

LTHH 40 A04

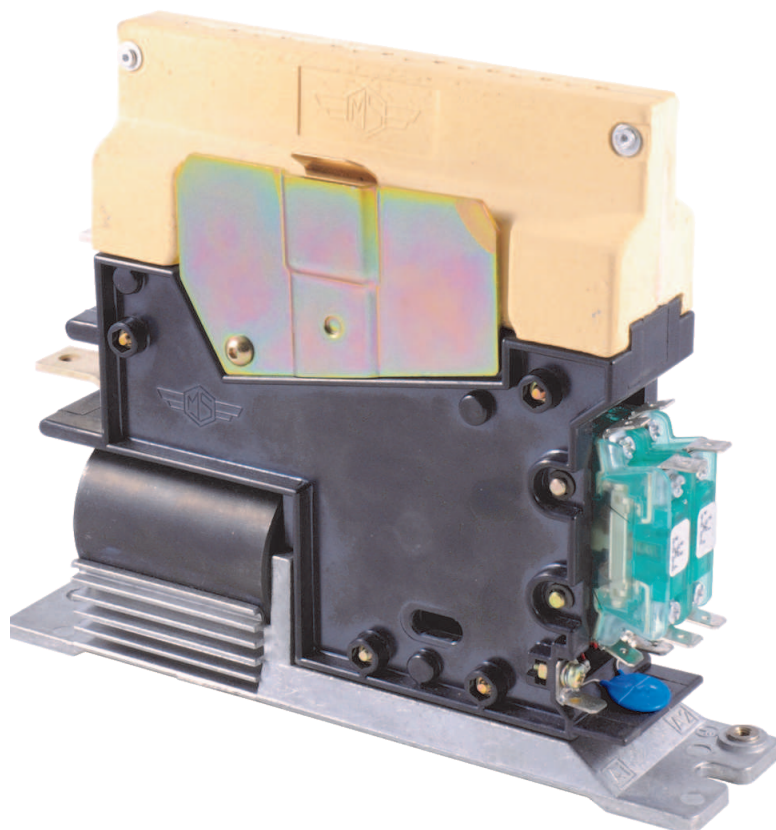
Spare parts manual

Issued by: Aftermarket.

Catalogue Number: 09LTHH40A04

Rev.01

Date: Aprile 09/ April 09



Microelettrica Scientifica

Tavola 1 - Table 1

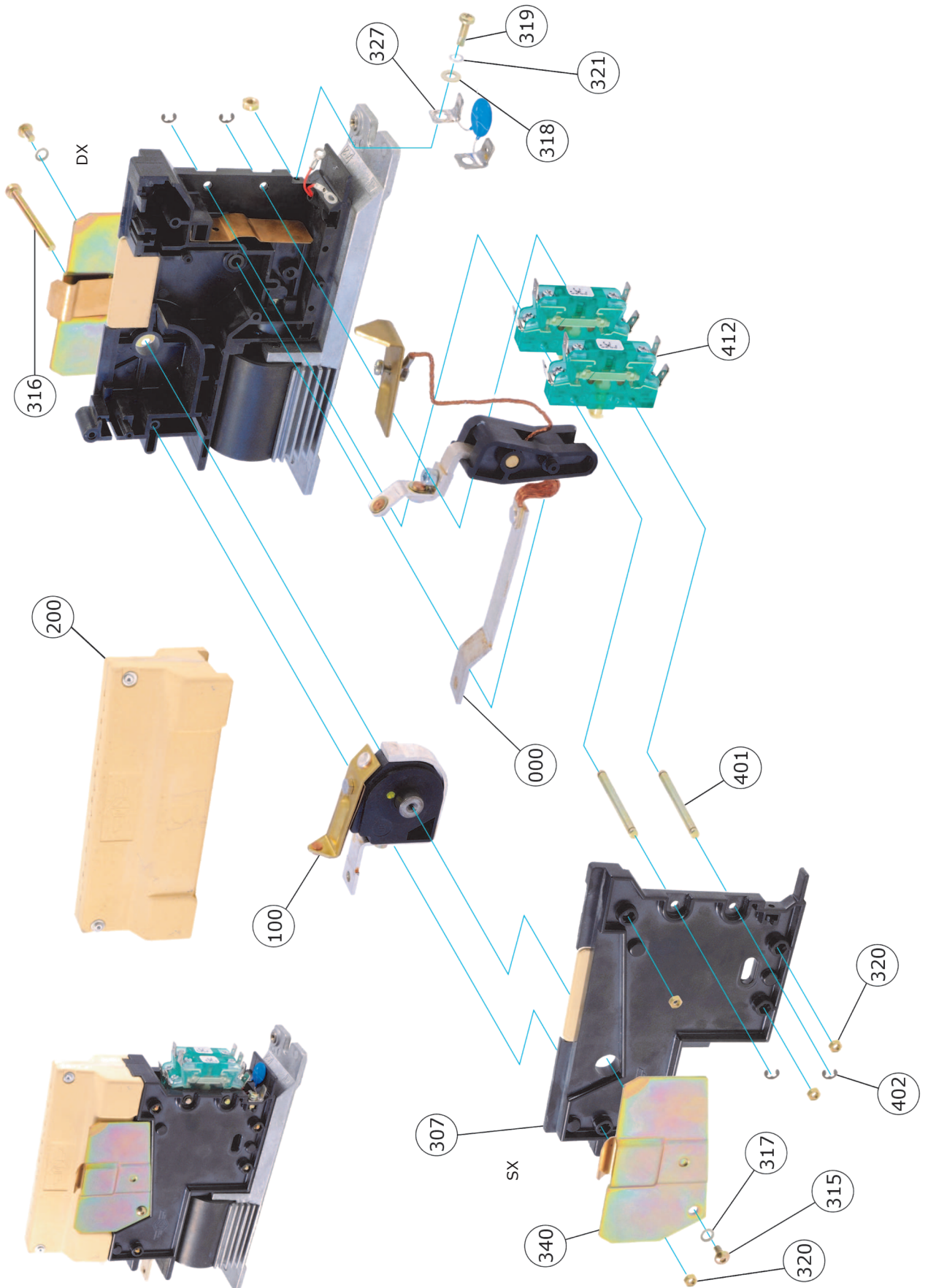
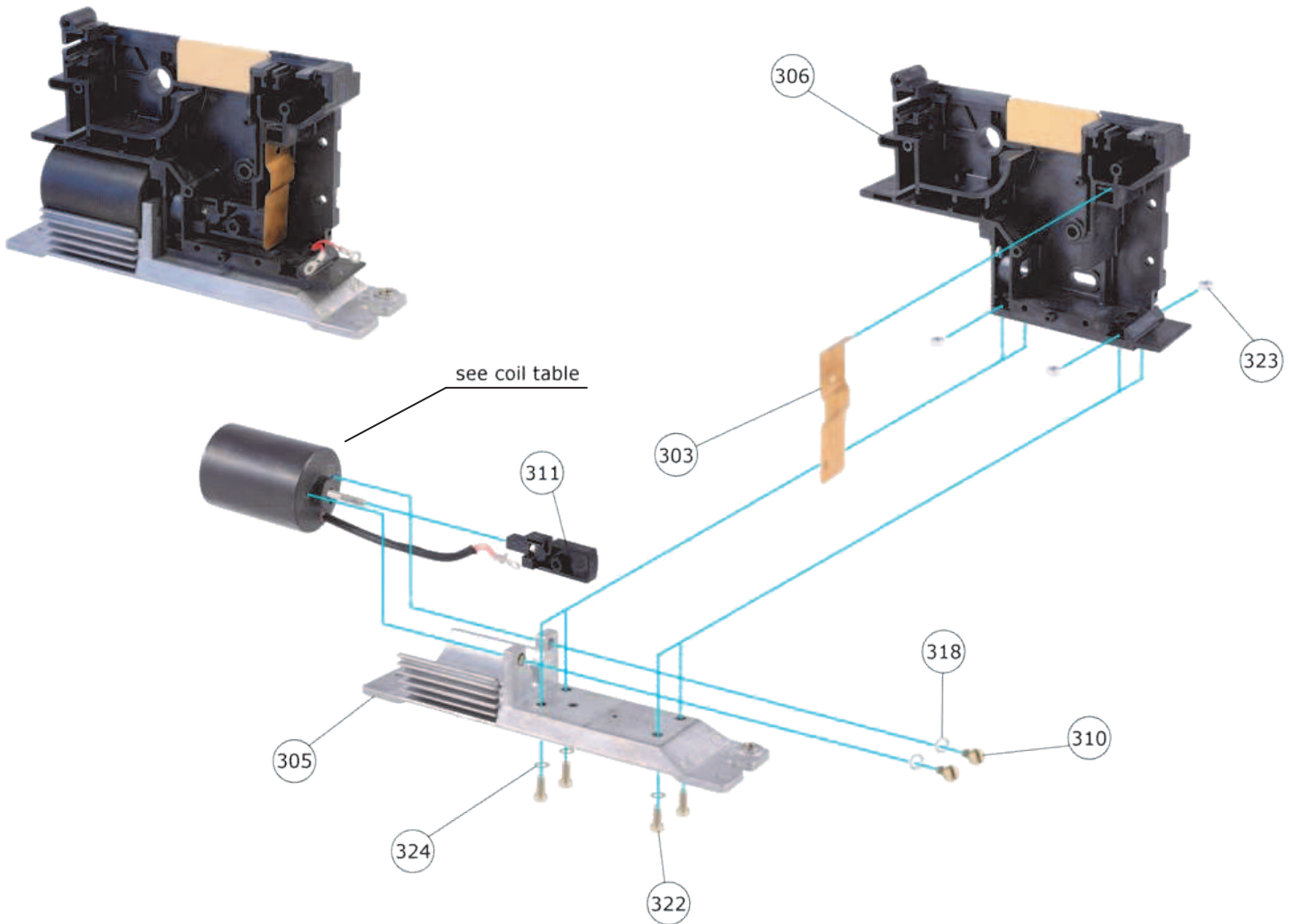


Tavola 1.1 - Table 1.1

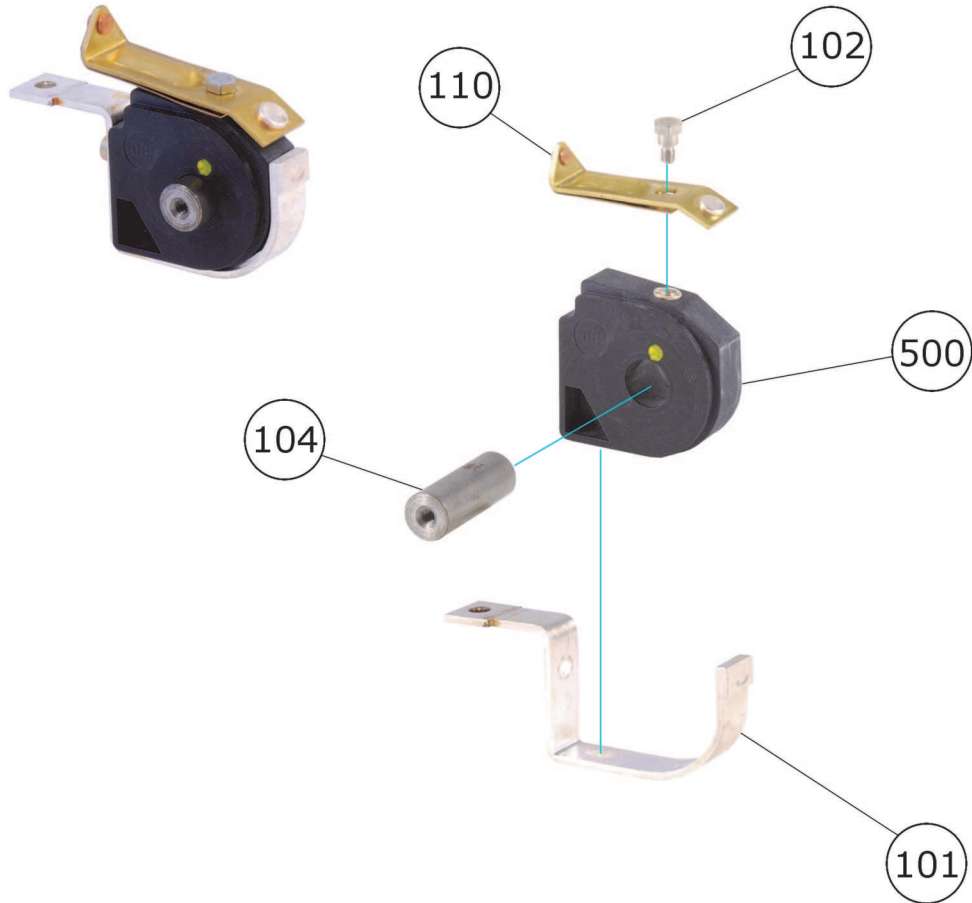
#	Descrizione - Description	PN	QTY
000	Polo mobile - Moving pole	851040201	1
100	Polo fisso - Fixed pole	8500401	1
200	Caminetto - Arc chute	864010801	1
307	Coperchio - Cover	1368901	1
315	Vite M4x8 - Screw M4x8	0511927	2
316	Vite M3x35 - Screw M3x35	0512045	4
317	Rosetta di sicurezza D4 schnorr - Lock washer D4 Schnorr	0594006	2
318	Rosetta di sicurezza D3 schnorr - Lock washer D3 Schnorr	0594004	7
319	Vite M3x10 - Screw M3x10	0513029	3
320	Dado M3 - M3 Nutt	0580030	7
320	Dado M3 - M3 Nutt	0580030	7
321	Rosetta D3x7x0.5 - Washer D3x7x0.5	0590003	2
327	Con bobina - With coil	---	1
340	Espansione polare SINISTRA - Polar expansion LEFT (SX)	0118746/S	1
	Espansione polare DESTRA - Polar expansion RIGHT (RX)	0118746/D	1
401	Perno - Pin	0217582	2
402	Seger - C clip	0600001	4
412	Contatto aux. (1NA+1NC) - Aux. switch (1NO+1NC) - Ag faston	24400450400	1, 2
	Contatto aux. (1NA+1NC) - Aux. switch (1NO+1NC) - Au faston	244004505	
	Contatto aux. (2NA+2NC) - Aux. switch (2NO+2NC)- Ag faston	24400450400	
	Contatto aux. (2NA+2NC) - Aux. switch (2NO+2NC)- Au faston	244004505	

Tavola 2 - Table 2



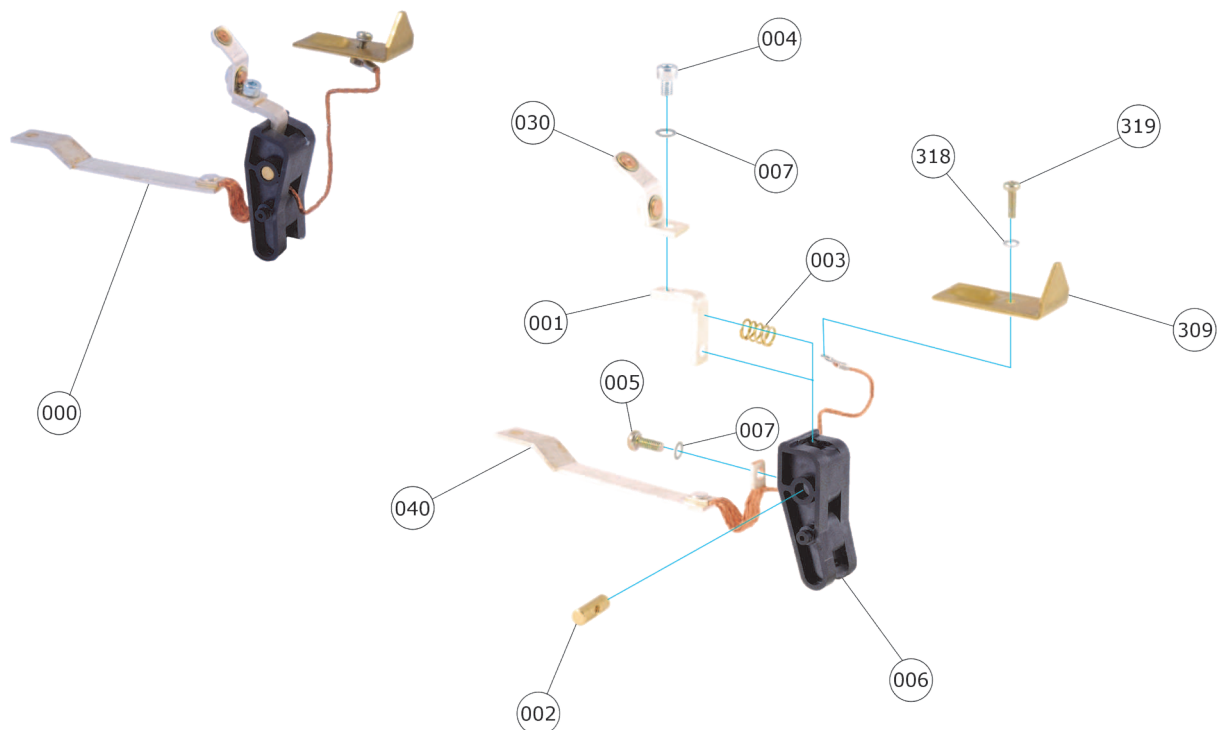
#	Descrizione - Description	PN	QTY
303	Molla - Spring	1368903	1
305	Base - Base	0228714	1
306	Coperchio - Cover	1368902	1
310	Vite M3x6 - Screw M3x6	0512035	2
311	Dado M4 - M4 Nutt	0584002	1
318	Rosetta di sicurezza D3 schnorr - Lock washer D3 Schnorr	0594004	7
322	Vite M5x12 - Screw M5x12	0511028	4
323	Dado M5 - M5 Nutt	0580033	4
324	Rosetta di sicurezza D5 schnorr - Lock washer D5 Schnorr	0594007	4

Tavola 3 - Table 3



#	Descrizione - Description	PN	QTY
101	Contatto fisso - Fixed contact	0100133/S6 *	1
102	Vite Speciale - Special Screw	0249991	1
104	Nucleo per bobina - Coil's core	0218123	1
110	Deflettore polo fisso - Fixed arch runner	8759995/S6 *	1
500	Bobina Soffio - Blowout coil	See coil table Vedi tabella bobina	1

Tavola 4 - Table 4



#	Descrizione - Description	PN	QTY
000	Polo Mobile - Moving Pole	851040201	1
001	Basetta - Bracket	0108120	1
002	Inserto - Pin	0218126	1
003	Molla - Spring	0288722	1
004	Vite M4x6 - Screw M4x6	0510026	1
005	Vite M4x10 - Screw M4x10	0513053	1
006	Supporto isolante - Isolating support	1368127	1
007	Rosetta di sicurezza D4 schnorr - Lock washer D4 Schnorr	0594006	2
007	Rosetta di sicurezza D4 schnorr - Lock washer D4 Schnorr	0594006	2
030	Contatto mobile - Moving contact	87512037/S6 *	1
040	Terminale - Terminal	0109416	1
309	Deflettore per contatto mobile - Moving contact arch runner	0138401 *	1
318	Rosetta di sicurezza D3 schnorr - Lock washer D3 Schnorr	0594004	7
319	Vite M3x10 - Screw M3x10	0513029	3

Tavola bobine - *Coil Table*

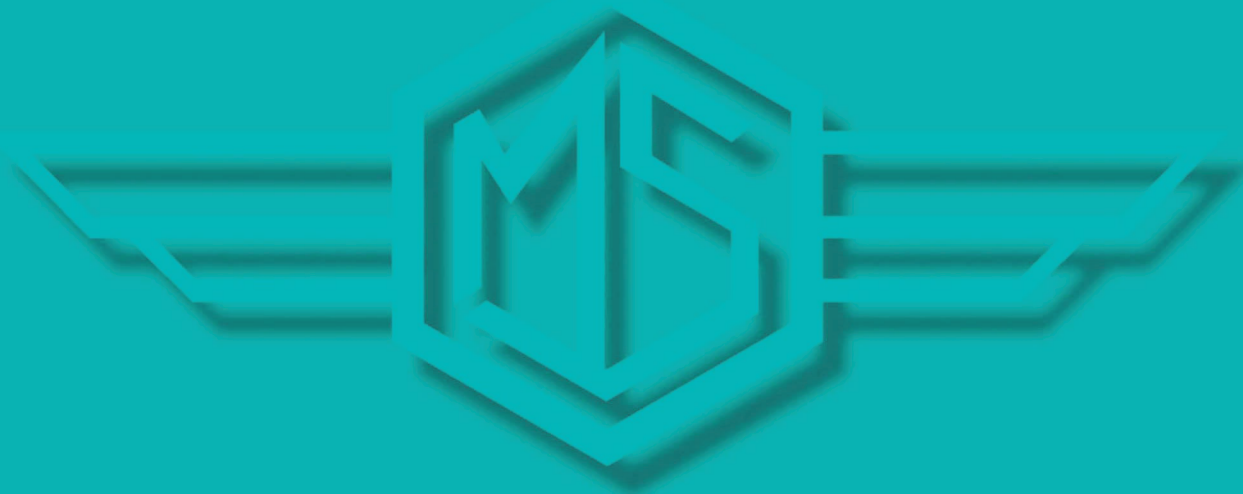
PN	Descrizione - <i>Description</i>
2420203/1	Bobina - Coil 24V
2420205/	Bobina - Coil 36V
2420206/1	Bobina - Coil 48V
2420209/1	Bobina - Coil 55V
24202011/1	Bobina - Coil 72V
24202013/1	Bobina - Coil 90V
24202014/1	Bobina - Coil 80V
24202015/1	Bobina - Coil 110V
24202016/1	Bobina - Coil 125V
24202019/1	Bobina - Coil 220V



PN	Descrizione - <i>Description</i>
8583149	Bobina di soffio 80 spire - Blow out coil 80 turns

8583148 Bobina di soffio 40 spire - Blow out coil 40 turns





For information on sales
network and products please visit

www.microelettrica.com



KNORR-BREMSE