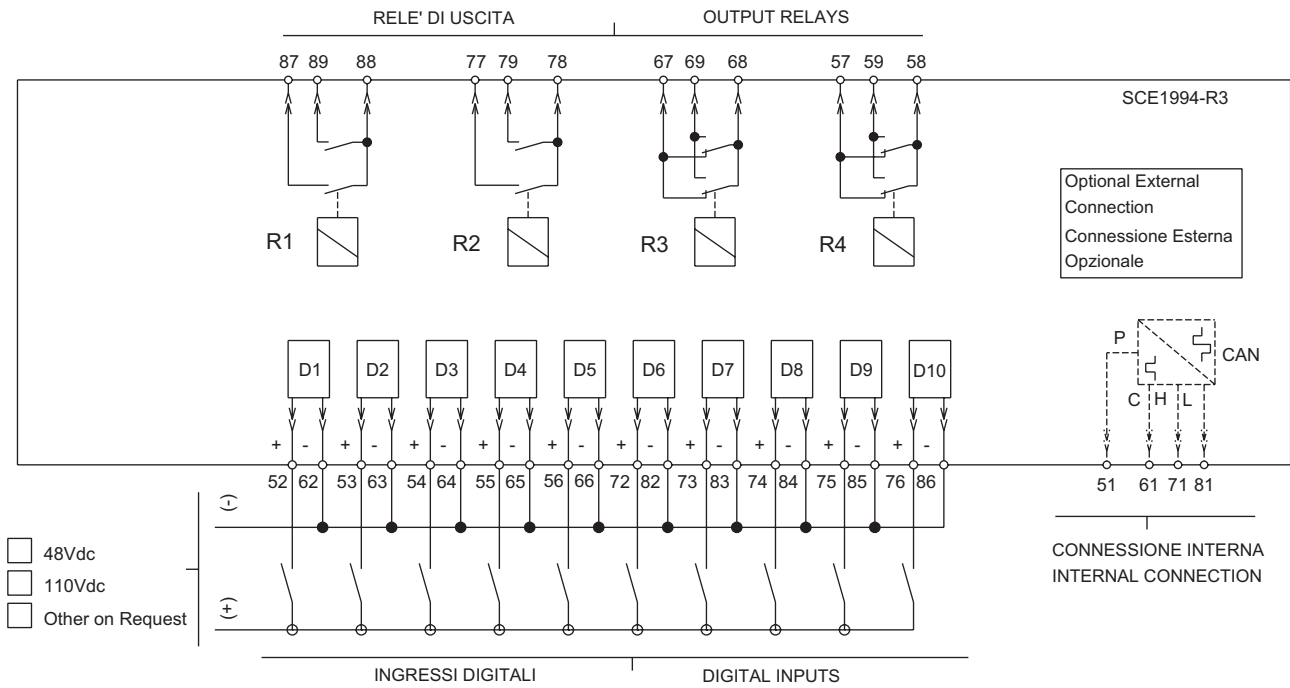
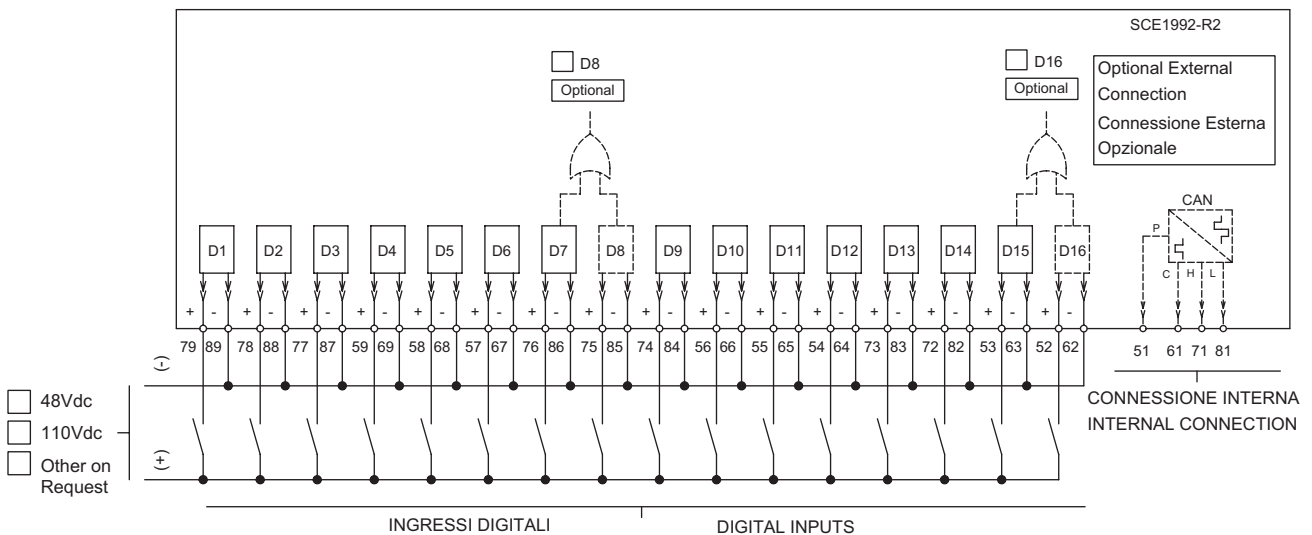


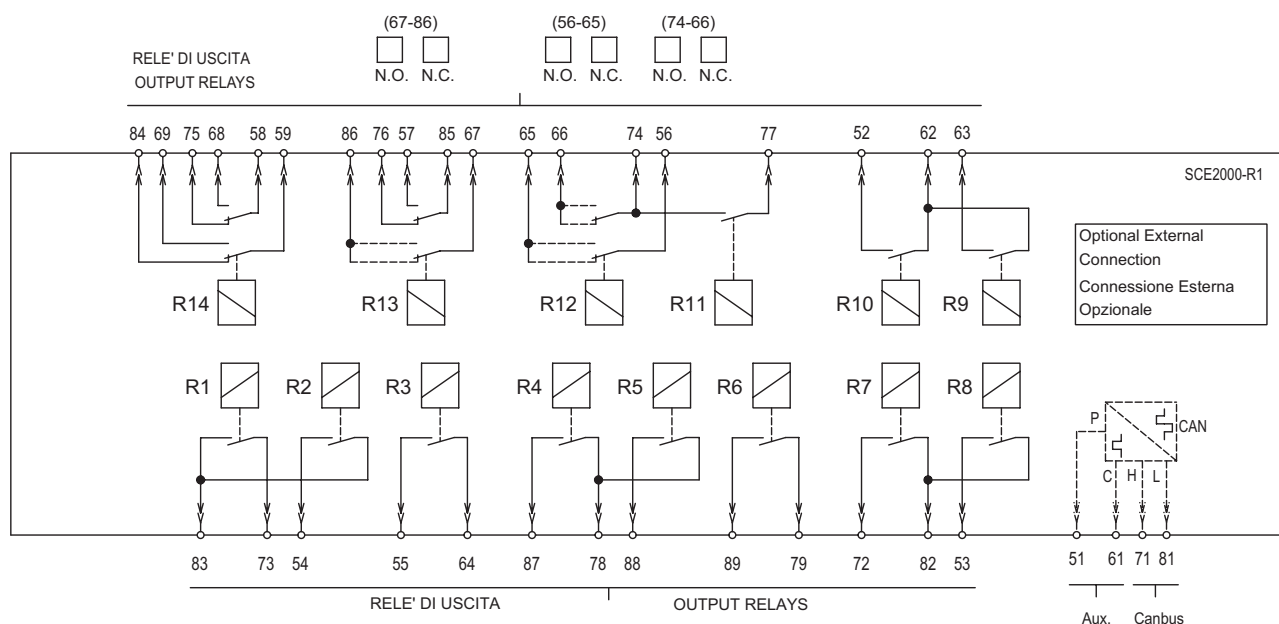
UX10-4 - Modulo di Espansione (10 Ingressi Digitali + 4 Uscite Relè)



14DI - Modulo di Espansione (14 Ingressi Digitali)



14DO - Modulo di Espansione (14 Uscite Relè)



PSU - Modulo di Alimentazione

NOTA: Il modulo di alimentazione Ausiliaria (PSU) è necessario se è presente un modulo di espansione 14DO.



Le prestazioni e le caratteristiche riportate nel documento non sono impegnative e possono essere modificate in qualsiasi momento senza preavviso.