

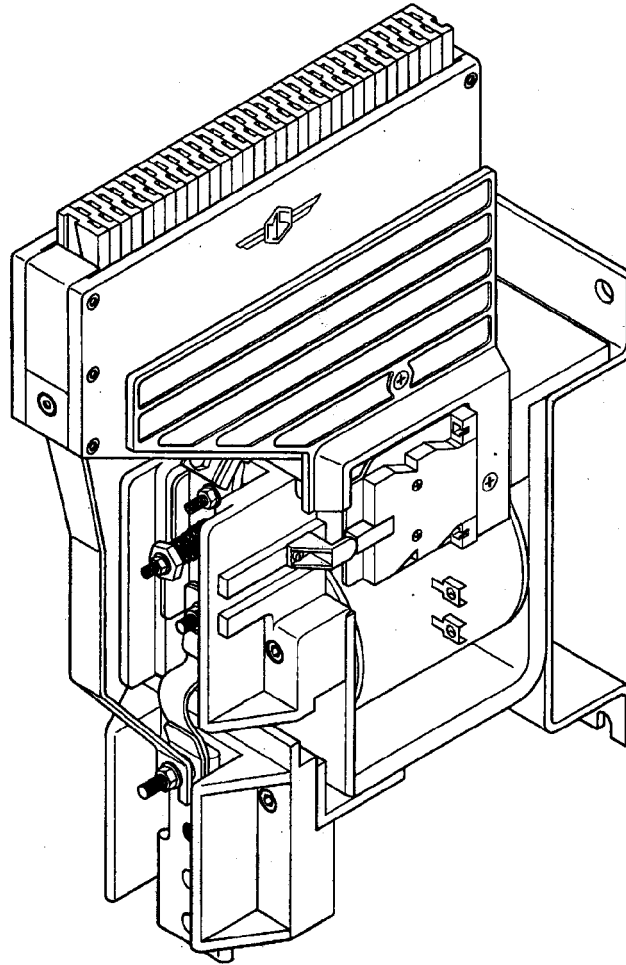
MICROELETTRICA SCIENTIFICA  
MILANO ITALY

**CONTACTOR / CONTATTORE  
LTHS 800**

Doc. N°:  
**MI9560651**

Rev. 1  
Pag. 1 di 10


**LTHS 800**



**INSTRUCTION MANUAL**


**MANUALE D'ISTRUZIONI**

1	Updating / Aggiornamento	May-1998	Sacchi	Lisimachus	D.T.O.
0	Issue / Emissione	May-1993	Sacchi	Lisimachus	D.T.O.
<b>REV.</b>	<b>DESCRIZIONE</b>	<b>DATA</b>	<b>PREP.</b>	<b>VISTO</b>	<b>APPR.</b>

 <b>MICROELETTRICA SCIENTIFICA</b> <b>MILANO ITALY</b>	<b>CONTACTOR / CONTATTORE</b> <b>LTHS 800</b>	Doc. N°: <b>MI9560651</b>
		Rev. <b>1</b> Pag. <b>2</b> di <b>10</b>

## CONTENTS / SOMMARIO

1. **MAIN TECHNICAL CHARACTERISTICS**  
*CARATTERISTICHE PRINCIPALI*
2. **STORAGE AND HANDLING INSTRUCTIONS**  
*ISTRUZIONI PER MMAGAZZINAMENTO E MOVIMENTAZIONE*
3. **DIMENSIONAL DRAWINGS**  
*DISEGNI D'INGOMBRO*
4. **INSTALLATION INSTRUCTIONS**  
*ISTRUZIONI DI MONTAGGIO*
5. **INSTRUCTIONS FOR SERVICE AND MAINTENANCE**  
*ISTRUZIONI DI SERVIZIO E MANUTENZIONE*
6. **FAULT TRACING INSTRUCTIONS**  
*ISTRUZIONI PER LA RICERCA DEL GUASTO*
7. **SPARE PART LIST - Doc. ER0035**  
*ELENCO RICAMBI*

 MICROELETRICA SCIENTIFICA MILANO ITALY	<b>CONTACTOR / CONTATTORE</b> <b>LTHS 800</b>	Doc. N°: <b>MI9560651</b>
		Rev. <b>1</b> Pag. <b>3</b> di <b>10</b>

## 1. MAIN TECHNICAL CHARACTERISTICS / *CARATTERISTICHE PRINCIPALI*

Microelettrica LTHS 800 contactors are expressly designed for AC/DC operation and for a very high mechanical life, even under shocks and vibrations due to the specific application on board of traction vehicles.

*I contattori Microelettrica tipo LTHS 800 sono espressivamente progettati per operare in corrente alternata e continua. La robustezza garantisce una vita meccanica molto lunga anche in presenza di shock e vibrazioni tipici delle applicazioni sui veicoli di trazione.*

- Max operating voltage : V = 1500 V dc + 20%  
*Massima tensione di lavoro*
- Thermal current : I<sub>th</sub> = 920 A  
*Corrente termica*
- Mechanical life : ≥ 10<sup>6</sup> operations / manovre  
*Vita meccanica*
- Current direction : bi-directional / bidirezionale  
*Verso della corrente*
- Breaking circuit : indirect blowout coil / soffio indiretto  
*Circuito di interruzione*
- Coil voltage range : U<sub>c</sub> = -20 + 30%  
*Campo di lavoro della bobina*
- Max dynamic current : I<sub>peak/picco</sub> = 16 KA  
*Massima corrente dinamica*

## 2. STORAGE AND HANDLING INSTRUCTIONS / *IMMAGAZZINAMENTO E MOVIMENTAZIONE*


Contactors are delivered properly packed. When storing keep the original packing in a dry place. Should it be necessary to change the packing, do not use materials that could enter the movable parts causing incorrect behaviour during commissioning. Handle the contactor with care to avoid possible damages to the arc chute and the movable parts.

*I contattori sono consegnati con robusto imballo di cartone.*

*In caso di immagazzinamento lasciare l'imballo originale e conservare in luogo fresco e asciutto.*

*Se fosse necessario cambiare l'imballo, evitare materiali che potrebbero entrare tra le parti mobili e causare malfunzionamenti alla messa in servizio.*

*Negli spostamenti maneggiare i contattori con cura per evitare possibili danni al caminetto e alle parti mobili.*

 MICROELETTRICA SCIENTIFICA MILANO ITALY	<b>CONTACTOR / CONTATTORE          LTHS 800</b>	Doc. N°: <b>MI9560651</b>
		Rev. <b>1</b> Pag. <b>4</b> di <b>10</b>

### 3. DIMENSIONAL DRAWINGS / DISEGNI D'INGOMBRO

The overall and mounting dimensions (for the standard executions) are shown in the following drawings:

1-POLE LTHS 800 **D45590**

2-POLE LTHS 800 **D45691**

*Le dimensioni di ingombro e di fissaggio (per la versione standard) corrispondono ai disegni allegati:*

*1 POLO LTHS 800 **D45590***

*2-POLE LTHS 800 **D45691***

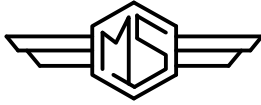
### 4. INSTALLATION DIRECTIONS / ISTRUZIONI DI MONTAGGIO

Handle the contactor with care, as it can be seriously damaged if it is dropped or struck.

- Before starting installation, carefully examine overall dimensional drawing and exploded diagram.
- Before installation it is recommended to remove dust or foreign bodies that could have accidentally entered the contactor.
- No special tool is required to install the contactor.
- Fix the contactor to a supporting surface without projections or recesses particularly close to the fixing holes (e.g. due to riveted or welded inserts).
- The supporting surface must be as flat as possible.
- It is recommended first to hook the contactors by means of the lower screws that can easily support the contactor.
- LTHS 800 contactor can be vertically or horizontally mounted. Keep always the following clearances:

*Maneggiare il contattore con cura poiché potrebbe essere seriamente danneggiato per caduta o urto.*

- *Prima di iniziare il montaggio verificare con cura le dimensioni di ingombro e il disegno esploso.*
- *Si raccomanda di rimuovere polvere o corpo estranei che potrebbero essere accidentalmente entrati tra le parti mobili.*
- *Non sono richiesti attrezzi speciali per installare il contattore.*
- *Fissare il contattore su un supporto privo di protuberanze in prossimità dei punti di fissaggio.*
- *Le superfici sul quale il contattore è installato devono essere il più possibile piane e rigide.*
- *Fissare il contattore dapprima tramite le viti inferiori per supportare l'apparecchio.*
- *Il contattore può essere montato sia verticalmente che orizzontalmente. Mantenere sempre le seguenti distanze di sicurezza:*



MICROELETTRICA SCIENTIFICA  
MILANO ITALY

## CONTACTOR / CONTATTORE LTHS 800

Doc. N°:

MI9560651

Rev. 1

Pag. 5 di 10

from earthed metallic parts

$$x = 80 \quad y = 120$$

from insulated parts

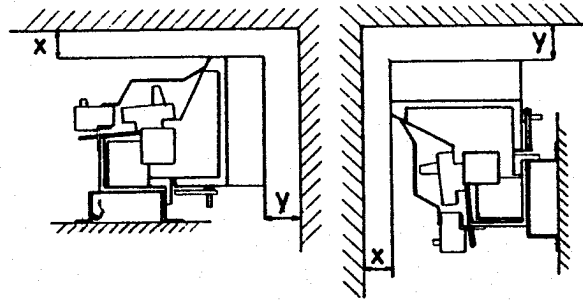
$$x = 50 \quad y = 80$$

da parti metalliche

$$x = 80 \quad y = 120$$

da parti isolate

$$x = 50 \quad y = 80$$



- Handle the terminals with care when connecting cables.
- Before entering into operate the contactor unloaded 5÷10 times and verify that the magnet closes without jamming with 0,55 Uc.

- Si raccomanda di manipolare i terminali con attenzione nelle operazioni di collegamento.
- Prima di iniziare il servizio si raccomanda di azionare 5, 10 volte il contattore a vuoto e verificare che il magnete chiuda correttamente con tensione pari a 0,55 la nominale a 20°C.

## 5. INSTRUCTION FOR SERVICE AND MAINTENANCE / ISTRUZIONI DI SERVIZIO E MANUTENZIONE

### 5.1 Periodical checking

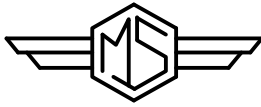
Generally the LTHS contactors, when used correctly within their ratings, do not need any special servicing. For a correct utilisation carry out regularly the following inspections and operations at least every 6 months or 50.000 operations:

- Remove by air blast dust or other deposits, particularly from the magnetic core and the insulating parts.
- Check the surface of the electromagnet. If needed, clean it by a cloth wet by alcohol.
- Check that the connections are correctly made.

### 5.1 Verifiche periodiche

Generalmente i contattori LTHS, se il loro utilizzo è corretto e in accordo alle loro prestazioni, non richiedono particolari manutenzioni durante il servizio. Per una corretta utilizzazione effettuare le seguenti ispezioni ogni 50.000 manovre e comunque almeno ogni 6 mesi.

- Soffiare con aria compressa depositi di polvere o altro dall'elettromagnete e dalle parti isolanti.
- Verificare la superficie dell'elettromagnete e, se necessario, pulire con straccio imbevuto di alcol.
- Verificare il serraggio delle connessioni.



MICROELETRICA SCIENTIFICA  
MILANO ITALY

## CONTACTOR / CONTATTORE LTHS 800

Doc. N°:

MI9560651

Rev. 1

Pag. 6 di 10

- Check that the magnet without jamming closes with  $0,55 U_c$  at  $20^\circ\text{C}$ .
  - Check the loading stroke: it should be:  $C = 2 \pm 0,2 \text{ mm}$
  - Check that, in the two-pole version, the movable contacts close simultaneously.
  - Check the wear of main and auxiliary contacts and if needed proceed according to the following section 5.2.
  - Check the conditions of the arc-chute
- *Verificare che l'elettromagnete chiuda correttamente a  $20^\circ\text{C}$  con  $0,55 V_n$ .*
  - *Verificare la corsa di compressione dei contatti che deve essere  $C=2-0.2\text{mm}$ .*
  - *Verificare che nella versione bipolare i contatti mobili chiudano simultaneamente.*
  - *Verificare il consumo dei contatti di potenza ed ausiliari e, in caso di necessità, procedere secondo quanto indicato al § 5.2 seguente.*
  - *Verificare le condizioni del caminetto.*

### 5.2 Main contact's replacement

### 5.2 Sostituzione dei contatti di potenza



**Caution : high voltage parts are hand exposed**  
**Attenzione: le parti sotto tensione sono accessibili**

Main contacts must not be abraded; only in case of sensible alteration of their surface it is necessary to replace them in compliance with the enclosed electrical TU0356 life curve.

The replacement of main contacts is also needed when the contact's loading stroke  $C$  measured as stated in drawing:  $C < 1 \text{ mm}$ .

After contact's replacement it is recommended to check contact's gap  $B$ , stroke  $C$  and pressure  $P$  (see the enclosed drawing):

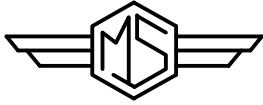
- contacts gap  $B = 14 \div 15 \text{ mm}$
- loading stroke  $C = 2 \pm 0,2 \text{ mm}$
- pressure on contacts  $P$  when contactor is closed
  - one pole contactor  $P = 8 \text{ Kg} \pm 10\%$
  - two pole contactor  $P = 6 \text{ Kg} \pm 10\%$
- the contacts of poles (on multipole contactors) must close simultaneously
- the manual operations to replace contacts arc chute and coil are described in the following pages.

*I contatti di potenza non devono mai essere limati o comunque puliti; in caso di consumo sensibile è necessari sostituirli secondo quanto indicato nell'allegata curva di vita elettrica TU0356.*

*La sostituzione è comunque necessaria quando la corsa di compressione  $C$ , misurata secondo quanto indicato nel disegno allegato, si è ridotta a  $C < 1 \text{ mm}$ .*

*A cambio effettuato verificare l'apertura dei contatti  $B$ , la corsa di compressione  $C$  e la pressione  $P$ :*

- *apertura contatti  $B = 14, 15 \text{ mm}$*
- *corsa di compressione  $C = 2 \pm 0,2 \text{ mm}$*
- *pressione sui contatti (a contatto chiuso)*
  - contattore unipolare  $P = 8 \text{ Kg} \pm 10\%$*
  - contattore bipolare  $P = 6 \text{ Kg} \pm 10\%$*
- *i contatti dei contattori bipolari devono chiudere simultaneamente.*
- *le operazioni manuali per la sostituzione dei contatti, dei caminetti e della bobina sono descritte alle pagine seguenti.*

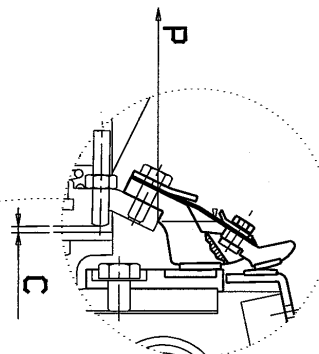
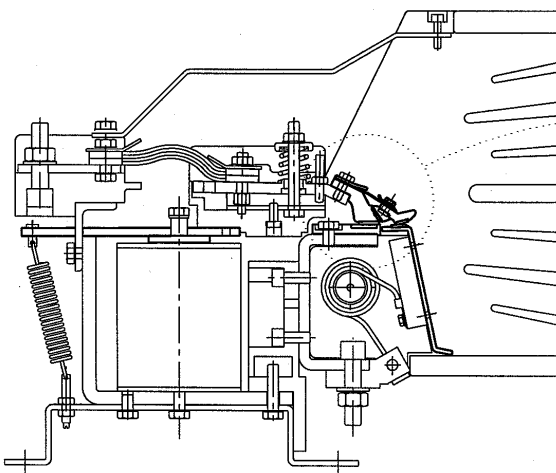
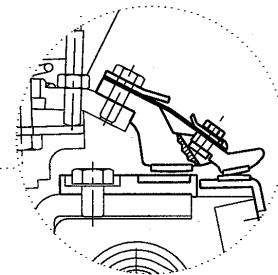
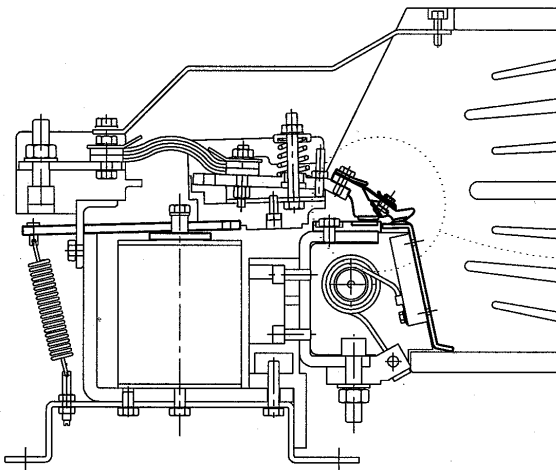
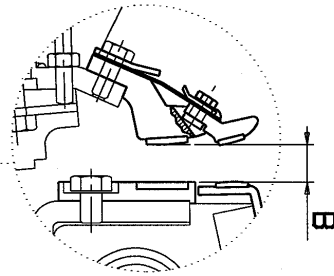
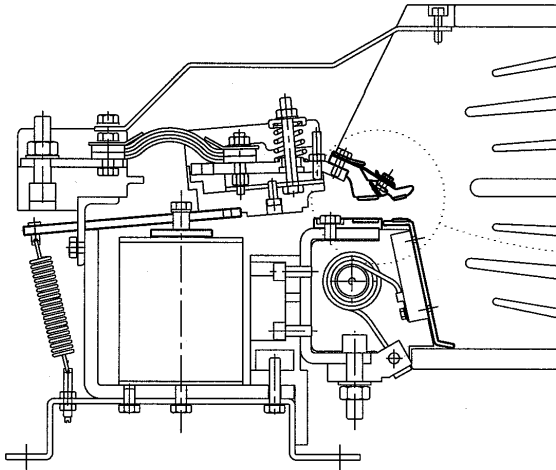


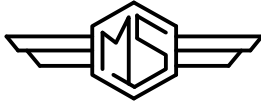
MICROELETTRICA SCIENTIFICA  
MILANO ITALY

# CONTACTOR / CONTATTORE LTHS 800

Doc. N°:  
MI9560651

Rev. 1  
Pag. 7 di 10





MICROELETTRICA SCIENTIFICA  
MILANO ITALY

## CONTACTOR / *CONTATTORE* LTHS 800

Doc. N°:

MI9560651

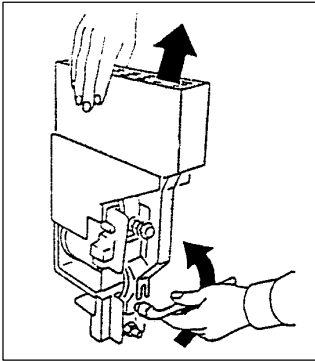
Rev. 1

Pag. 8 di 10

### 5.2.1 ARC-CHUTE REPLACEMENT / *SOSTITUZIONE CAMINETTO*



**Caution : high voltage parts are hand exposed**  
*Attenzione: le parti sotto tensione sono accessibili*



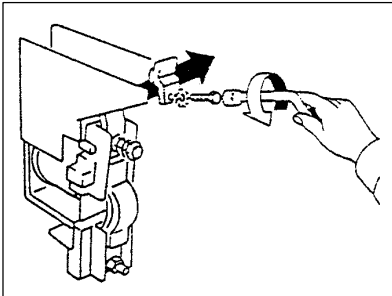
Release the screw (use 13 mm wrench) and lift off the arc-chute.  
For reassemble follow the arrows in reverse order.

*Allentare la vite di fissaggio con chiave 13mm e sollevare il caminetto.*  
*Per rimontare seguire le operazioni in senso inverso.*

### 5.2.2 MAIN CONTACTS REPLACEMENT / *SOSTITUZIONE CONTATTI*



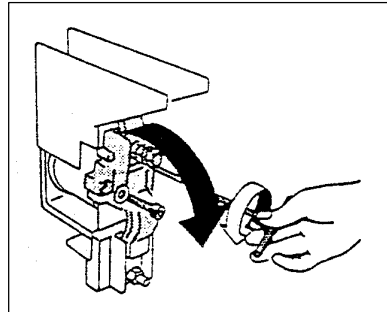
**Caution : high voltage parts are hand exposed**  
*Attenzione: le parti sotto tensione sono accessibili*



*Afer having taken off the arc-chute / Dopo aver tolto il caminetto*

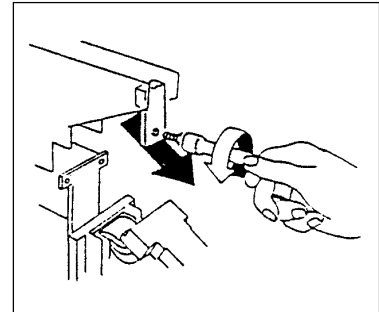
Remove the movable contact (use 10 mm wrench)

*Togliere il contatto mobile, usare una chiave a tubo da 10mm.*



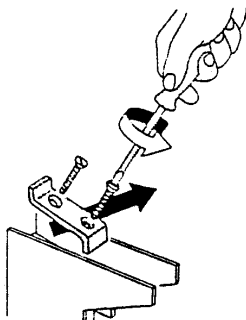
Remove the movable contact block (use 6 mm allen wrench)

*Rimuovere il polo mobile con chiave da 6 mm per viti a brugola*



Remove the fixed contact (use 13 mm wrench)

*Togliere il contatto fisso con chiave da 13 mm.*

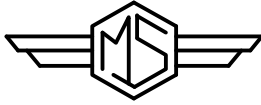


And if necessary the arc runner.

For reassemble follow the arrows in reverse order.

*Se necessario sostituire il deflettore.*

*Per rimontare eseguire le operazioni in senso inverso.*



MICROELETTRICA SCIENTIFICA  
MILANO ITALY

## CONTACTOR / CONTATTORE LTHS 800

Doc. N°:

MI9560651

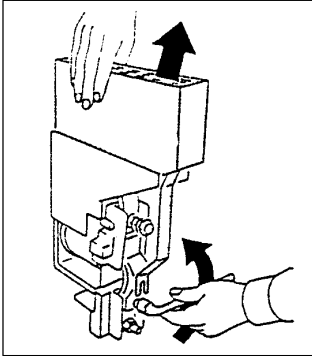
Rev. 1

Pag. 9 di 10

### 5.2.3 CONTROL COIL REPLACEMENT / SOSTITUZIONE DELLA BOBINA

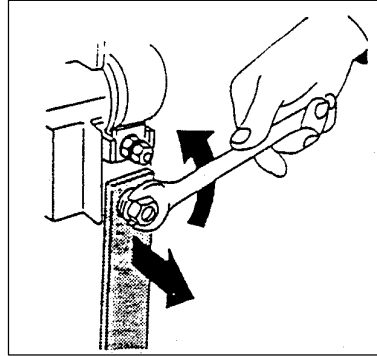


**Caution : high voltage parts are hand exposed.**  
**Attenzione: le parti sotto tensione sono accessibili.**



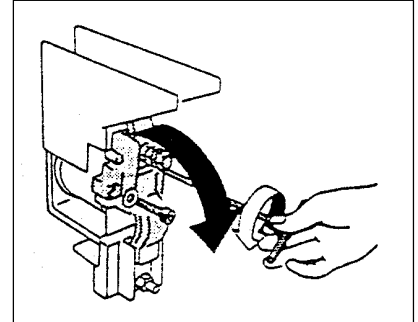
Release the screw (use 13 mm wrench) and lift off the arc-chute.

*Allentare la vite di fissaggio con chiave 13mm e sollevare il caminetto.*



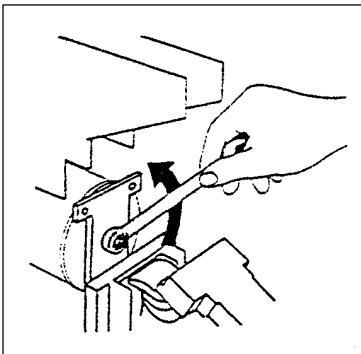
Remove the connection (if rigid)

*Se rigida, togliere la connessione.*



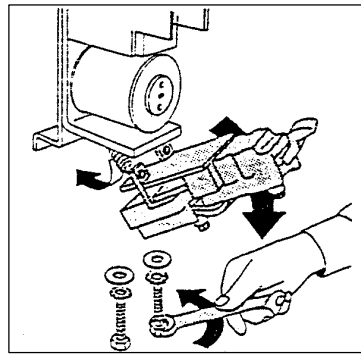
Remove the movable contact block (use 6 mm allen wrench)

*Rimuovere il polo mobile con chiave da 6 mm per viti a brugola*



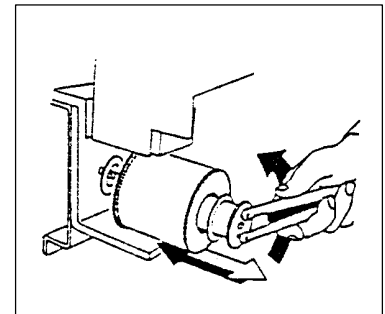
Remove the central screw (use 13 mm wrench)

*Togliere la vite centrale con chiave da 13 mm.*



Remove the screws from the support of the movable pole.

*Togliere le viti di fissaggio del gruppo polo mobile*

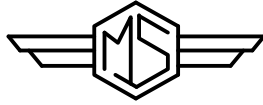


Screw out the central core (use  $\varnothing$  5 pin wrench) and replace the coil.

*Svitare il nucleo centrale usando una chiave a naselli tondi  $\sim$  5 e sostituire la bobina.*

For reassemble follow the arrows in reverse order.

*Per rimontare eseguire le operazioni in senso inverso.*



MICROELETRICA SCIENTIFICA  
MILANO ITALY

**CONTACTOR / CONTATTORE  
LTHS 800**

Doc. N°:

**MI9560651**

Rev. **1**

Pag. **10 di 10**

**6. FAULT TRACING INSTRUCTION /ISTRUZIONI PER LA RICERCA DEL GUASTO**



**Caution : high voltage parts are hand exposed.**  
**Attenzione: le parti sotto tensione sono accessibili.**

**THE CONTACTOR DOES NOT OPERATE / IL CONTATTORE NON SI AZIONA**

	<b>Checks / Controlli</b>	<b>Causes / Cause</b>	<b>Actions / Azioni</b>
<b>The coil is not interrupted</b> <i>La bobina non è interrotta</i>	<b>Connections to terminals are loosen</b>  <i>I terminali della bobina sono allentati</i>	<b>Casual loosening of nuts or screws</b>  <i>Allentamento casuale delle viti di fissaggio</i>	<b>Tighten the relevant screws after having checked the wiring conditions</b>  <i>Stringere le viti di fissaggio dopo aver controllato le condizioni dell'impianto elettrico</i>
	<b>Movable part of magnet is locked</b> <i>La parte mobile del magnete è bloccata</i>	<b>Foreign bodies in the movement of the magnet.</b> <i>Corpi estranei del movimento dell'elettromagnete</i>  <b>The movable pole touches the arc chute.</b> <i>Il polo mobile striscia nel caminetto</i>	<b>Remove foreign bodies and properly clean the movable parts</b> <i>Eliminare i corpi estranei e pulire accuratamente le parti mobili</i>  <b>Remove and properly reassemble the arc-chute.</b> <i>Togliere e rimontare correttamente il caminetto</i>
	<b>The recovery spring does not work.</b> <i>La molla di apertura non lavora</i>	<b>Possible defect during spring forming or fault in the thermic galvanisation</b> <i>Possibile difetto di formazione della molla o errato processo di galvanizzazione</i>	<b>Replace the spring carefully following the relevant instructions</b>  <i>Sostituire la molla seguendo attentamente le relative istruzioni</i>
<b>The coil is interrupted</b>	<b>The winding is burnt</b> <i>L'avvolgimento è bruciato</i>	<b>Continuous voltage supply &gt; 20% of the nominal.</b> <i>Alimentazione con tensione permanente &gt; 20% della nominale</i>  <b>High temperature in the contactor box.</b> <i>Temperatura troppo elevata nel contenitore</i>	<b>Replace the coil carefully following the instructions after having checked the voltage supply and the max. temperature in the contactor room</b> <i>Sostituire la bobina seguendo attentamente le istruzioni dopo aver controllato la tensione di alimentazione e la temperatura massima del contenitore</i>
<i>La bobina è interrotta</i>	<b>The winding is interrupted.</b> <i>L'avvolgimento è interrotto</i>	<b>Possible defect during coil forming or bad insulation</b> <i>Possibile difetto di avvolgimento o isolamento difettoso</i>  <b>Unusual vibrations</b> <i>Vibrazioni atipiche</i>	<b>Replace the coil carefully following the instruction and check screws and nuts fixing of the contactor and its support</b> <i>Sostituire la bobina seguendo scrupolosamente le istruzioni e controllare il fissaggio del contattore e del suo supporto</i>