

MICROELETTRICA SCIENTIFICA
MILANO ITALY

**CONTACTOR / CONTATTORE
LTHS 125**

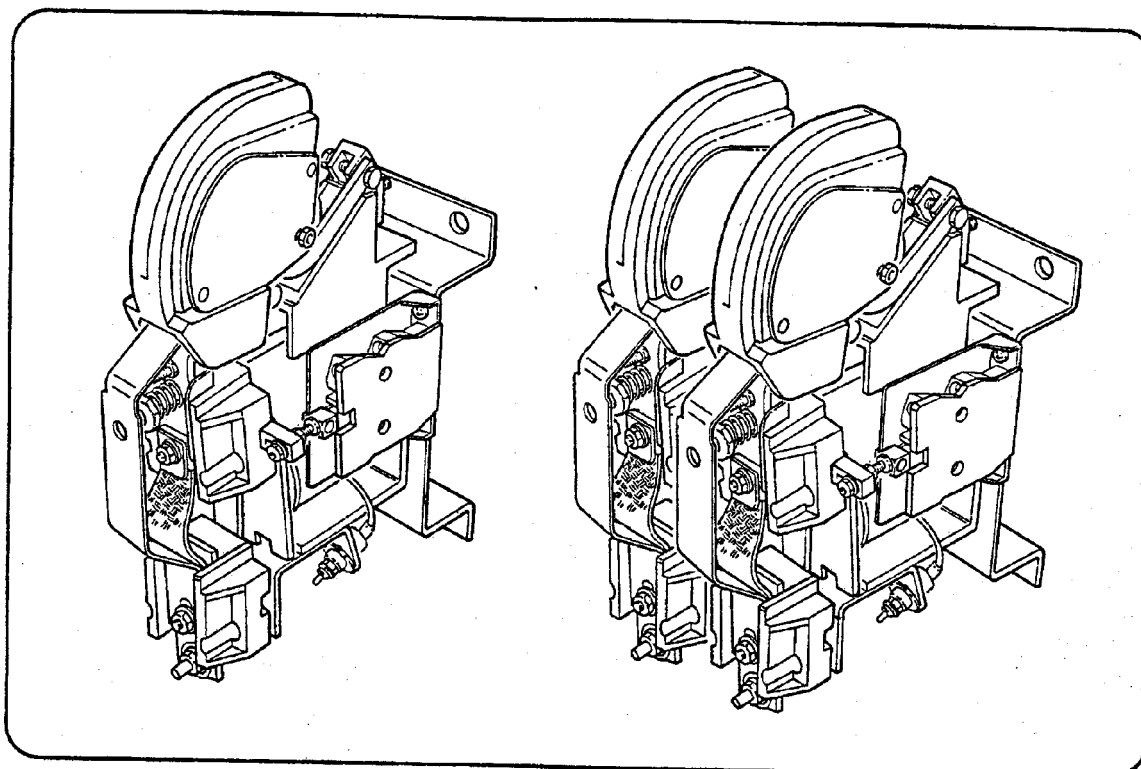
Doc. N°:

MI9560121

Rev. 1

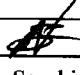
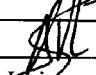
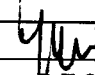
Pag. 1 di 10


LTHS 125



INSTRUCTION MANUAL


MANUALE D'ISTRUZIONI

1	Updating / Aggiornamento	May-1998	 Sacchi	 Lisimacus	 D.T.O.
0	Issue / Emissione	May-1993	A. Lisimacus	D.T.O.	-
REV.	DESCRIZIONE	DATA	PREP.	VISTO	APPR.

 MICROELETTRICA SCIENTIFICA MILANO ITALY	CONTACTOR / CONTATTORE LTHS 125	Doc. N°: MI9560121
		Rev. 1 Pag. 2 di 10

CONTENTS / SOMMARIO

1. **MAIN TECHNICAL CHARACTERISTICS**
CARATTERISTICHE PRINCIPALI
2. **STORAGE AND HANDLING INSTRUCTIONS**
ISTRUZIONI PER MMAGAZZINAMENTO E MOVIMENTAZIONE
3. **DIMENSIONAL DRAWINGS**
DISEGNI D'INGOMBRO
4. **INSTALLATION INSTRUCTIONS**
ISTRUZIONI DI MONTAGGIO
5. **INSTRUCTIONS FOR SERVICE AND MAINTENANCE**
ISTRUZIONI DI SERVIZIO E MANUTENZIONE
6. **FAULT TRACING INSTRUCTIONS**
ISTRUZIONI PER LA RICERCA DEL GUASTO
7. **SPARE PART LIST - Doc. ER0041**
ELENCO RICAMBI

 MICROELETRICA SCIENTIFICA MILANO ITALY	CONTACTOR / CONTATTORE LTHS 125	Doc. N°: MI9560121
		Rev. 1 Pag. 3 di 10

1. MAIN TECHNICAL CHARACTERISTICS / *CARATTERISTICHE PRINCIPALI*

Microelettrica LTHS 125 contactors are expressly designed for AC/DC operation and for a very high mechanical life, even under shocks and vibrations due to the specific application on board of traction vehicles.


I contattori Microelettrica tipo LTHS 125 sono espressivamente progettati per operare in corrente alternata e continua. La robustezza garantisce una vita meccanica molto lunga anche in presenza di shock e vibrazioni tipici delle applicazioni sui veicoli di trazione.

- Max operating voltage : V = 1000 V dc + 20%
Massima tensione di lavoro
- Thermal current : I_{th} = 150 A
Corrente termica
- Mechanical life : ≥ 10⁶ operations / manovre
Vita meccanica
- Breaking circuit : direct blowout coil / soffio diretto
Circuito di interruzione
- Coil voltage range : U_c = -20 + 30%
Campo di lavoro della bobina
- Max dynamic current : I_{peak/picco} = 6 kA
Massima corrente dinamica

2. STORAGE AND HANDLING INSTRUCTIONS / *IMMAGAZZINAMENTO E MOVIMENTAZIONE*

Contactors are delivered properly packed. When storing keep the original packing in a dry place. Should it be necessary to change the packing, do not use materials that could enter the movable parts causing incorrect behaviour during commissioning. Handle the contactor with care to avoid possible damages to the arc chute and the movable parts.

I contattori sono consegnati con robusto imballo di cartone. In caso di immagazzinamento lasciare l'imballo originale e conservare in luogo fresco e asciutto. Se fosse necessario cambiare l'imballo, evitare materiali che potrebbero entrare tra le parti mobili e causare malfunzionamenti alla messa in servizio. Negli spostamenti maneggiare i contattori con cura per evitare possibili danni al caminetto e alle parti mobili.

 MICROELETTTRICA SCIENTIFICA MILANO ITALY	CONTACTOR / CONTATTORE LTHS 125	Doc. N°: MI9560121
		Rev. 1 Pag. 4 di 10

3. DIMENSIONAL DRAWINGS / DISEGNI D'INGOMBRO

The overall and mounting dimensions (for the standard executions) are shown in the following drawings:

1-POLE LTHS 125 **D45632**

2-POLE LTHS 125 **D45686**

Le dimensioni di ingombro e di fissaggio (per la versione standard) corrispondono ai disegni allegati:

*1 POLO LTHS 125 **D45632***

*2-POLI LTHS 125 **D45686***

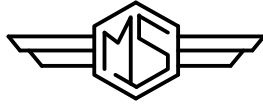
4. INSTALLATION DIRECTIONS / ISTRUZIONI DI MONTAGGIO

Handle the contactor with care, as it can be seriously damaged if it is dropped or struck. To avoid cracks use flat and large washers under fixing screws.

- Before starting installation, carefully examine overall dimensional drawing and exploded diagram.
- It is recommended to remove dust or foreign bodies that could have accidentally entered the contactor.
- No special tool is required to install the contactor.
- Fix the contactor to a supporting surface without projections or recesses particularly close to the fixing holes (e.g. due to riveted or welded inserts).
- The supporting surface must be as flat as possible.
- LTHS 125 contactor can be vertically or horizontally mounted. Keep always the following minimum clearances:

Maneggiare il contattore con cura poiché potrebbe essere seriamente danneggiato per caduta o urto. Per evitare rotture usare rondelle piatte e larghe sotto le viti di fissaggio.

- *Prima di iniziare il montaggio verificare con cura le dimensioni di ingombro e il disegno esploso.*
- *Si raccomanda di rimuovere polvere o corpi estranei che potrebbero essere accidentalmente entrati tra le parti mobili.*
- *Non sono richiesti attrezzi speciali per installare il contattore.*
- *Fissare il contattore su un supporto privo di protuberanze in prossimità dei punti di fissaggio.*
- *Le superfici sul quale il contattore è installato devono essere il più possibile piane e rigide.*
- *Il contattore può essere montato sia verticalmente che orizzontalmente. Mantenere sempre le seguenti distanze minime di sicurezza:*



MICROELETTRICA SCIENTIFICA
MILANO ITALY

CONTACTOR / CONTATTORE LTHS 125

Doc. N°:

MI9560121

Rev. 1

Pag. 5 di 10

from earthed metallic parts

$$x = 50 \quad y = 80$$

from insulated parts

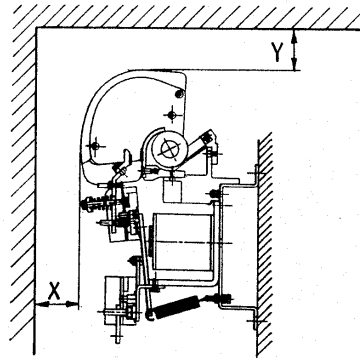
$$x = 30 \quad y = 50$$

da parti metalliche

$$x = 50 \quad y = 80$$

da parti isolate

$$x = 30 \quad y = 50$$



- Handle the terminals with care when connecting cables.
- Before entering into service operate the contactor unloaded 5÷10 times and verify that the magnet closes without jamming with 0,55 Uc

- *Si raccomanda di manipolare i terminali con attenzione nelle operazioni di collegamento.*
- *Prima di iniziare il servizio si raccomanda di azionare 5, 10 volte il contattore a vuoto e verificare che il magnete chiuda correttamente con tensione pari a 0,55 la nominale a 20°C.*

5. INSTRUCTION FOR SERVICE AND MAINTENANCE / ISTRUZIONI DI SERVIZIO E MANUTENZIONE

5.1 Periodical checking

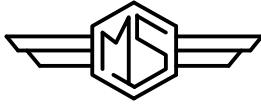
Generally the LTHS contactors when used correctly within their ratings, do not need any special servicing. For a correct utilisation carry out regularly the following inspections and operations at least every 6 months or 50.000 operations:

- Remove by air blast dust or other deposits, particularly from the magnetic core and the insulating parts.
- Check the surface of the electromagnet. If needed, clean it by a cloth wet by alcohol.
- Check that the connections are correctly made.

5.1 Verifiche periodiche

Generalmente i contattori LTHS, se il loro utilizzo è corretto e in accordo alle loro prestazioni, non richiedono particolari manutenzioni durante il servizio. Per una corretta utilizzazione effettuare le seguenti ispezioni ogni 50.000 manovre e comunque almeno ogni 6 mesi.

- *Soffiare con aria compressa depositi di polvere o altro dall'elettromagnete e dalle parti isolanti.*
- *Verificare la superficie dell'elettromagnete e, se necessario, pulire con straccio imbevuto di alcol.*
- *Verificare il serraggio delle connessioni.*



MICROELETRICA SCIENTIFICA
MILANO ITALY

CONTACTOR / CONTATTORE LTHS 125

Doc. N°:

MI9560121

Rev. 1

Pag. 6 di 10

- Check that the magnet closes without jamming with $0,55 U_c$ at 20°C
- Check the loading stroke: it should be: $C = 2 \pm 0,2 \text{ mm}$
- Check that, in the two-pole version, the movable contacts close simultaneously.
- Check the wear of main and auxiliary contacts and if needed proceed according to the following section 5.2.
- Check the conditions of the arc-chute
- *Verificare che l'elettromagnete chiuda correttamente a 20°C con $0,55 V_n$.*
- *Verificare la corsa di compressione dei contatti che deve essere $C=2-0,2\text{mm}$.*
- *Verificare che nella versione bipolare i contatti mobili chiudano simultaneamente.*
- *Verificare il consumo dei contatti di potenza ed ausiliari e, in caso di necessità, procedere secondo quanto indicato al § 5.2 seguente.*
- *Verificare le condizioni del caminetto.*

5.2 Main contact's replacement

5.2 Sostituzione dei contatti di potenza



Caution : high voltage parts are hand exposed

Attenzione: le parti sotto tensione sono accessibili

Main contacts must not be abraded; only in case of sensible alteration of their surface it is necessary to replace them in compliance with the enclosed electrical TU0369 life curve.

The replacement of main contacts is also needed when the contact's loading stroke C measured as stated in drawing: $C < 1 \text{ mm}$.

After contact's replacement it is recommended to check contact's gap B , stroke C and pressure P (see the enclosed drawing):

- contacts gap $B = 11 \pm 1 \text{ mm}$
- loading stroke $C = 2 \pm 0,2 \text{ mm}$
- pressure on contacts P when contactor is closed $P = 1,5 \text{ Kg} \pm 10\%$
- the contacts of poles (on multipole contactors) must close simultaneously
- the manual operations to replace contacts, arc chute and coil are described in the following pages.

I contatti di potenza non devono mai essere limati o comunque puliti; in caso di consumo sensibile è necessari sostituirli secondo quanto indicato nell'allegata curva di vita elettrica TU0369.

La sostituzione è comunque necessaria quando la corsa di compressione C , misurata secondo quanto indicato nel disegno allegato, si è ridotta a $C < 1 \text{ mm}$.

A cambio effettuato verificare l'apertura dei contatti B , la corsa di compressione C e la pressione P :

- *apertura contatti $B = 11 \pm 1 \text{ mm}$*
- *corsa di compressione $C = 2 \pm 0,2 \text{ mm}$*
- *pressione sui contatti $P = 1,5 \text{ Kg} \pm 10\%$ (a contatto chiuso)*
- *i contatti dei contattori bipolari devono chiudere simultaneamente.*
- *le operazioni manuali per la sostituzione dei contatti, dei caminetti e della bobina sono descritte alle pagine seguenti.*



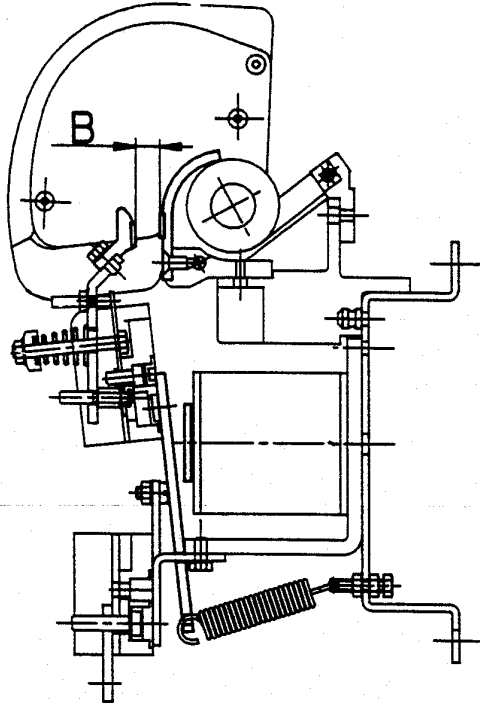
MICROELETTRICA SCIENTIFICA
MILANO ITALY

CONTACTOR / CONTATTORE LTHS 125

Doc. N°:
MI9560121

Rev. 1
Pag. 7 di 10

APERTO
OPEN

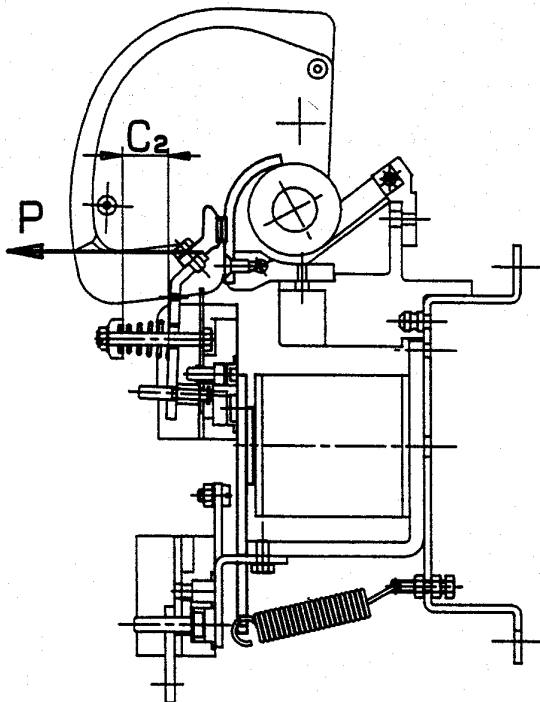
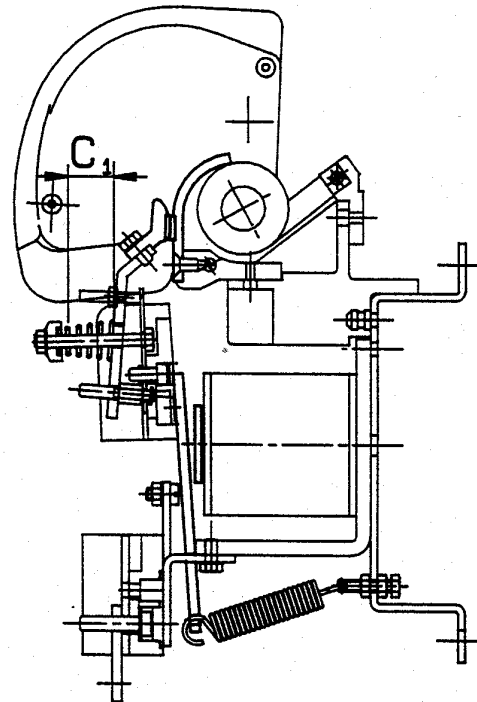


MOVIMENTO DI CHIUSURA

- I contatti cominciano a toccarsi
- Elettromagnete ancora aperto

CLOSING MOVEMENT

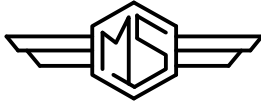
- Contacts begin to touch
- Magnet is still open



COMPLETAMENTE CHIUSO
COMPLETELY CLOSED

CORSA DI COMPRESIONE LOADING STROKE

$$C = C_1 - C_2$$



MICROELETTRICA SCIENTIFICA
MILANO ITALY

CONTACTOR / *CONTATTORE* LTHS 125

Doc. N°:

MI9560121

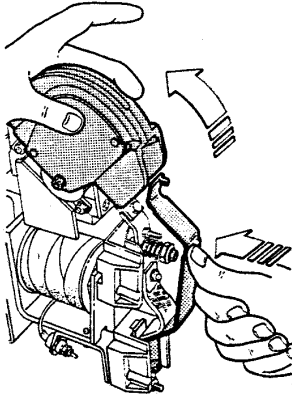
Rev. 1

Pag. 8 di 10

5.2.1 ARC-CHUTE REPLACEMENT / *SOSTITUZIONE CAMINETTO*

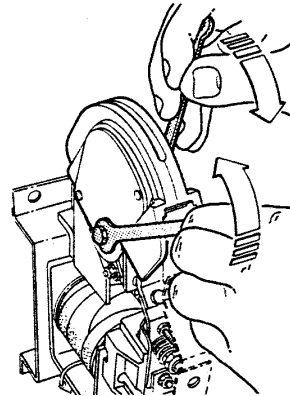


Caution : high voltage parts are hand exposed
Attenzione: le parti sotto tensione sono accessibili



Press the retainer and turn the arc-chute

Premere sul fermo e ruotare il caminetto.



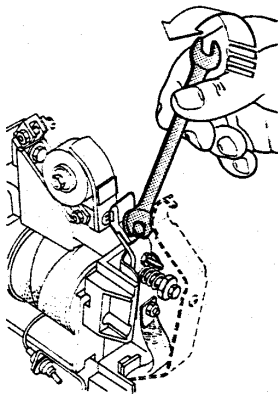
Unloose the screw (use 8 mm wrench) and remove the arc-chute.
For reassembling follow the arrows in reverse order.

*Allentare la vite (usare chiave da 8 mm) e togliere il caminetto.
Per rimontare seguire le operazioni in senso inverso.*

5.2.2 MAIN CONTACT REPLACEMENT / *SOSTITUZIONE CONTATTI PRINCIPALI*



Caution : high voltage parts are hand exposed
Attenzione: le parti sotto tensione sono accessibili

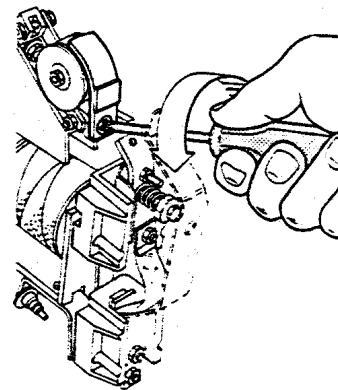


After having taken off the arc chute / *Dopo aver tolto il caminetto*

Remove the movable contact (use 8 mm wrench).

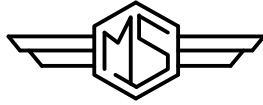
Togliere il contatto mobile (usare chiave da 8 mm).

Repeat the operations in reverse order for reassembling. / *Ripetere le operazioni in senso inverso per ripristinare i contatti.*



Remove the fixed contact by a screwdriver.

Togliere il contatto fisso a mezzo di cacciavite.



MICROELETTRICA SCIENTIFICA
MILANO ITALY

CONTACTOR / *CONTATTORE*
LTHS 125

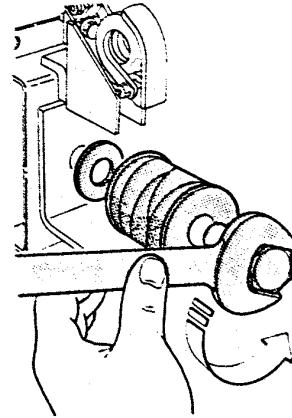
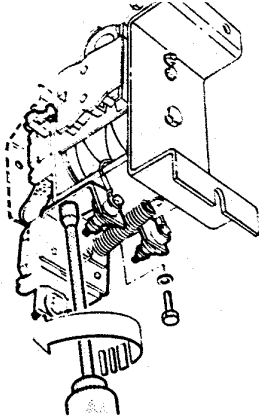
Doc. N°:
MI9560121

Rev. **1**
Pag. **9** di **10**

5.2.3 CONTROL COIL REPLACEMENT / *SOSTITUZIONE BOBINA DI COMANDO*



Caution : high voltage parts are hand exposed
Attenzione: le parti sotto tensione sono accessibili



After having taken off the arc chute / *Dopo aver tolto il caminetto*

Remove the movable contact block, use 8 mm wrench.

Togliere il polo mobile, usare chiave 8 mm.

Repeat the operations in reverse order for reassembling. / *Per rimontare seguire le operazioni in senso inverso.*

Screw out the central core and replace the coil, use 32 mm wrench.

Svitare il nucleo centrale e sostituire la bobina, usare chiave 32 mm.

6. FAULT TRACING INSTRUCTION / *ISTRUZIONI PER LA RICERCA DEL GUASTO*



Caution : high voltage parts are hand exposed
Attenzione: le parti sotto tensione sono accessibili

/THE CONTACTOR DOES NOT OPERATE / *IL CONTATTORE NON SI AZIONA*

	Checks / <i>Controlli</i>	Causes / <i>Cause</i>	Actions / <i>Azioni</i>
The coil is not interrupted <i>La bobina non è interrotta</i>	Connections to terminals are loosen <i>I terminali della bobina sono allentati</i>	Casual loosing of nuts or screws <i>Allentamento casuale delle viti di fissaggio</i>	Tighten the relevant screws after having checked the wiring conditions <i>Stringere le viti di fissaggio dopo aver controllato le condizioni dell'impianto elettrico</i>
	Movable part of magnet is locked <i>La parte mobile del magnete è bloccata</i>	Foreign bodies in the movement of the magnet <i>Corpi estranei del movimento dell'elettromagnete</i> The movable pole touches the arc chute <i>Il polo mobile striscia nel caminetto</i>	Remove foreign bodies and properly clean the movable parts <i>Eliminare i corpi estranei e pulire accuratamente le parti mobili</i> Remove and properly reassemble the arc-chute <i>Togliere e rimontare correttamente il caminetto</i>
	The recovery spring does not work <i>La molla di apertura non lavora</i>	Possible defect during spring forming or fault in the thermic galvanisation <i>Possibile difetto di formazione della molla o errato processo di galvanizzazione</i>	Replace the spring carefully following the relevant instructions <i>Sostituire la molla seguendo attentamente le relative istruzioni</i>
The coil is interrupted <i>La bobina è interrotta</i>	The winding is burnt <i>L'avvolgimento è bruciato</i>	Continuous voltage supply > 20% of the nominal <i>Alimentazione con tensione permanente > 20% della nominale</i> High temperature in the contactor box <i>Temperatura troppo elevata nel contenitore</i>	Replace the coil carefully following the instructions after having checked the voltage supply and the max. temperature in the contactor room <i>Sostituire la bobina seguendo attentamente le istruzioni dopo aver controllato la tensione di alimentazione e la temperatura massima del contenitore</i>
	The winding is interrupted. <i>L'avvolgimento è interrotto</i>	Possible defect during coil forming or bad insulation <i>Possibile difetto di avvolgimento o isolamento difettoso</i> Unusual vibrations <i>Vibrazioni atipiche</i>	Replace the coil carefully following the instruction and check screws and nuts fixing of the contactor and its support <i>Sostituire la bobina seguendo scrupolosamente le istruzioni e controllare il fissaggio del contattore e del suo supporto</i>